

ZERO G



ZERO G 1352

Výrobce: RIM CZ a.s.

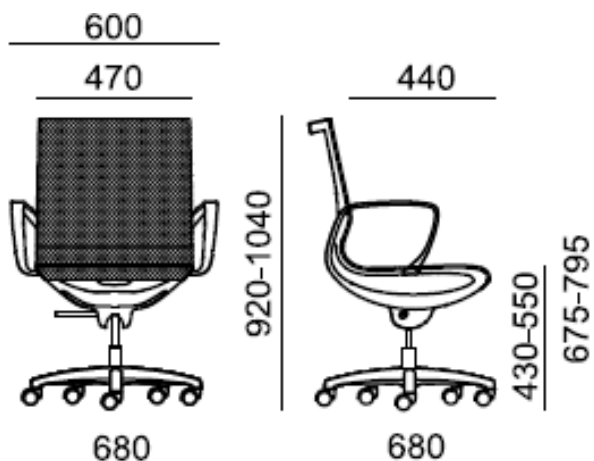
Design:

ZERO G 1352

Kancelářská židle ZERO je výjimečná svým vzdušným vzhledem. Konstrukce z lehkého plastu a síťovaného čalounění osvěží každou moderní i domácí kancelář.

Mechanika	Výškově nastavitelný mechanismus s možností mírného pohupování zajistí tu správnou polohu pro komfortní posezení. Možnost aretace.
Opěradlo + sedák	Plastový rám potažený síťovinou pro zajištění dobré cirkulace vzduchu. Integrované loketní opěrky. Materiál plastů polyamid.
Čalounění	Výběr ze speciální tkaniny SHRINX. Složení 70% polyester, 30% polyamid. Odolnost proti oděru 170 000 Martindale. Odolnost proti žmolkování - skupina 4/5. Stálobarevnost - skupina 5/7. Odolnost proti ohni Hořlavost - DIN EN 1021-1.
Podnož	Pětiramenný stabilní kříž ø 68 cm, materiál polyamid.
Kolečka	Tvrdá dvojitá kolečka o ø 60 mm, černá, brzděná v závislosti na zatížení, pro měkké podlahové kryty. (Podle DIN EN 12529). Židle se při uvolnění nehýbe, minimalizuje se riziko nehody.
Plastové díly	Probarvené, černé nebo bílé (příplatek). To zajišťuje stálost barev i při hlubokých škrábancích a rýhách.
Příplatkové provedení	<ul style="list-style-type: none">• Bílé provedení plastů• Kříž litý hliník leštěný nebo RAL 9006• Měkká dvojitá kolečka o ø 60 mm, černá, brzděná v závislosti na zatížení, pro tvrdé podlahové kryty. (Podle DIN EN 12529).• Kluzáky pro tvrdou podlahu
Certifikát	Výrobek splňuje evropské rozměrové a bezpečnostní předpisy dle normy EN 1335. Všechny materiály jsou od sebe snadno oddělitelné a tříditelné z důvodů recyklace. Židle splňuje nároky na snadné a intuitivní ovládání, údržbu a servis
Záruka	5 let (viz. Obchodní podmínky)

Rozměry (v mm)



Koncept ZERO G



ZG 1351