



CA-VA CV 870.01

Výrobce: RIM CZ a.s.

Design: Kai Stania

CA-VA CV 870.01

Moderní celočalouněné křeslo oblých tvarů s područkami, určené jako odpočinkové sezení do domácích pracoven, čekacích prostor, vstupních hal, recepcí.

Předností je zajímavé kombinování různých materiálů a barev pro čalounění.

Provedení

Skořepina křesla se skládá ze tří částí:

- Sedák je nosná část křesla, na který se upevňuje podnož, opěradlo a polštář sedáku.
Tvoří ho kovový (drátěný) rám s plastovými díly a polyuretanovou výplní.
- Opěradlo je samostatný díl, pevně spojený se sedákem. Tvoří ho drátěný rám s plastovými díly a polyuretanovou výplní. Tvrdost polyuretanové pěny (výplně) je 70 kg/m³.
- Polštář sedáku je polyuretanový výlisek o tvrdosti 60 kg/m³.

Polyuretanová pěna je se zvýšenou odolností proti ohni podle norem EN 1021.2014, Italian class 1IM (UNI 9175.2010), French class M4 (NFP 92-507:2004) a California Technical Bulletin 117:2013, Section 3.

Rám (podnož) křesla tvoří čtyřpaprskový hliníkový odlitek s plastovými kluzáky a centrální kovová trubka s otočným mechanismem

Podnož

Čtyřpaprskový hliníkový odlitek je leštěný nebo s práškovou barvou černou, bílou a stříbrnou.

Centrální kovová trubka Ø50mm je chromová nebo s práškovou barvou černou, bílou, stříbrnou.

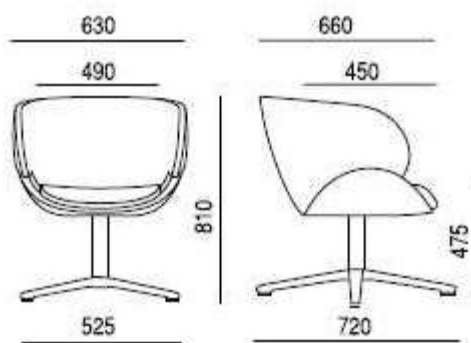
Čalounění

Dle výběru z nabídky látek.

Záruka

5 let (viz. Obchodní podmínky)

Rozměry (v mm)



Koncept CA-VA



CV 870.02



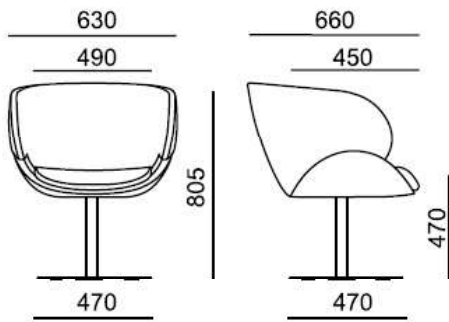
CV 870.03



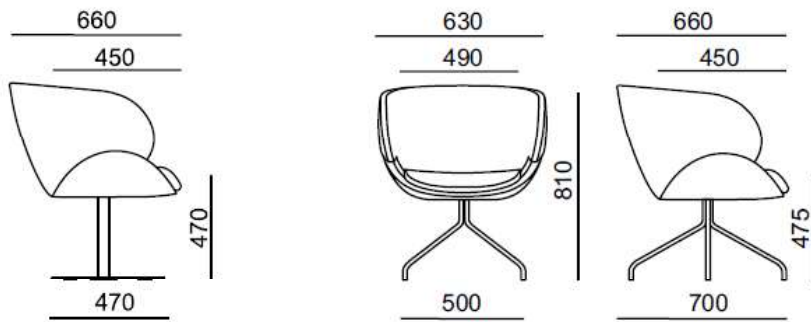
CV 870.06



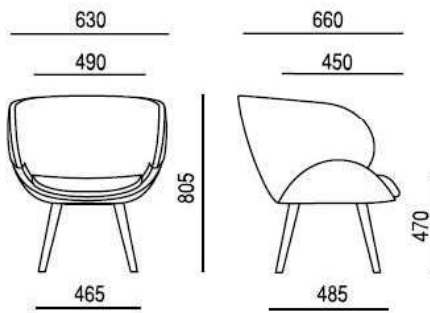
CV 870.08



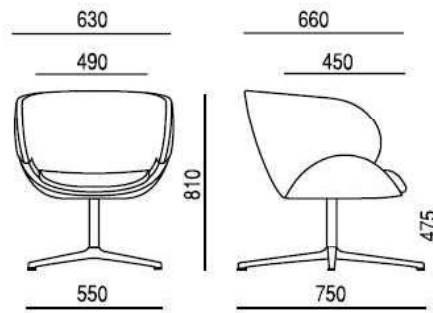
CV 870.02



CV 870.03



CV 870.06



CV 870.08