



**WINX WX 880.15**

Výrobce: RIM CZ a.s.

Design: Kai Stania

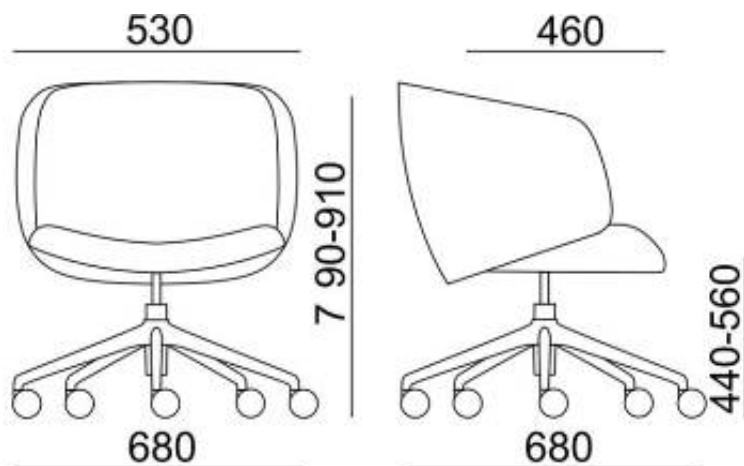
## WINX WX 880.15

Moderní celočalouněné křeslo oblých tvarů s područkami, určené jako odpočinkové sezení do domácích pracoven, čekacích prostor, vstupních hal, recepcí,....

Předností je zajímavé kombinování různých materiálů a barev pro čalounění.

<b>Provedení</b>	Skořepina křesla se skládá ze dvou částí: <ul style="list-style-type: none"><li>• Sedák je 13-ti vrstvý bukový výlisek o celkové tloušťce 14mm, tl. dýhy je 1,1mm. Je čalouněný PUR pěnou o tloušťce 50mm a objemové hmotnosti 50 kg/m<sup>3</sup>.</li><li>• Opěradlo je samostatný díl, pevně spojený se sedákem. Tvoří ho drátěný rám s polyuretanovou výplní. Tvrdost polyuretanové pěny (výplně) je asi 70 kg/m<sup>3</sup>.</li></ul>
<b>Podnož</b>	Otočný mechanismus s výškově stavitelnou plynovou pružinou a pětiramenným kónickým křížem. Pětiramenný kříž v provedení plast-polyamid černý, plynová pružina černá. Velký průměr kříže (680mm) zaručuje velmi dobrou stabilitu proti převrácení.  Další varianty provedení kříže: plast bílý nebo litý leštěný hliník.
<b>Kolečka</b>	Kolečka brzděná Ø 60 mm na tvrdou nebo měkkou podlahu
<b>Příplatek</b>	<ul style="list-style-type: none"><li>• Kolečka s chromovým kroužkem na tvrdou i měkkou podlahu.</li><li>• Kolečka s bílým kroužkem na tvrdou i měkkou podlahu.</li></ul>
<b>Čalounění</b>	Dle výběru z nabídky látek.
<b>Záruka</b>	5 let (viz. Obchodní podmínky)

### Rozměry (v mm)



Koncept WINX



WX 880.01



WX 880.03



WX 880.04



WX 880.06



WX 880.11